

# コンクリート製品カタログ

＝ソーラーパネル基礎＝

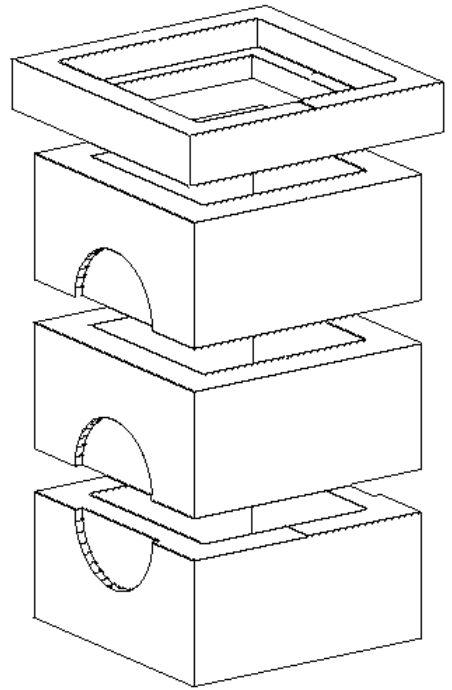
- ・ベースブロック
- ・BOX用大型基礎
- ・配管架台用基礎
- ・アンカー付基礎
- ・配線穴付基礎

＝集水枳＝

- ・現場打集水枳
- ・街渠枳
- ・公団枳(A型・B型)
- ・コンクリート枳・蓋(二つ割)
- ・改良枳
- ・角枳(ソケット付宅内枳)
- ・枳用周辺部材(底板・スラブ板)
- ・他上下水道用各種建材全般
- ・他

＝一般製品＝

- ・車止「カーポイント」
- ・コンクリートスペーサー
- ・コンクリート塚石
- ・コンクリート平板
- ・セメントレンガ
- ・フェンス基礎ブロック



株式会社名古屋スレート工業所

<http://www.nagoyaslate.co.jp>

名古屋市中川区十一番町2-13-4

TEL 052-651-1261

FAX 052-651-1263

# 新 商 品 の ご 案 内

## ベースブロック

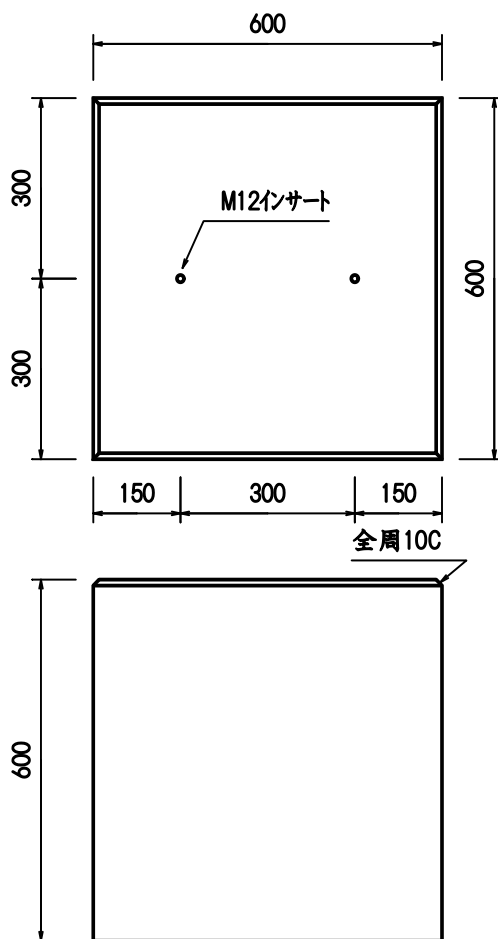
A 型 600 × 600 × H 600

B 型 500 × 500 × H 600



### 仕様

- ・天端面でアイボルト吊り施工が可能です (M12×2点)
- ・A型 約510kg
- ・B型 約353kg



### 用途

・ソーラーパネルの架台基礎に  
プレキャスト化で工期大幅短縮

・仮設標識の基礎、照明灯、  
カーポートなど  
アンカー固定の基礎に

・特殊形状、金物埋込や他のサイズも製造します。  
詳しくは弊社営業までお問い合わせ下さい。

コ ン ク リ ー ト 二 次 製 品 製 造 販 売

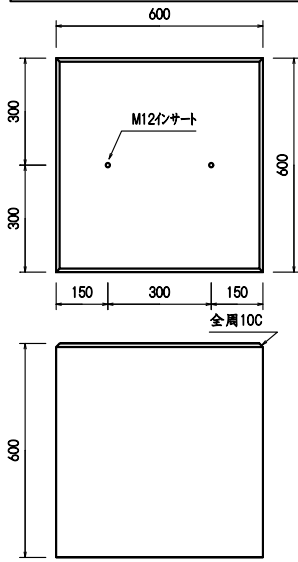
株 式 会 社 名 古 屋 ス レ ー ト 工 業 所

〒 4 5 4 - 0 0 5 6 名 古 屋 市 中 川 区 十 一 番 町 2 - 1 3 - 4

T E L ( 0 5 2 ) 6 5 1 - 1 2 6 1 F A X ( 0 5 2 ) 6 5 1 - 1 2 6 3

# プレキャスト基礎ブロック

## ベースブロック (ソーラーパネル用)



- A型 600×600×H600 約510kg
- B型 500×500×H600 約353kg

### 仕様

・天端面でアイボルト吊り施工が可能です(M12×2点)

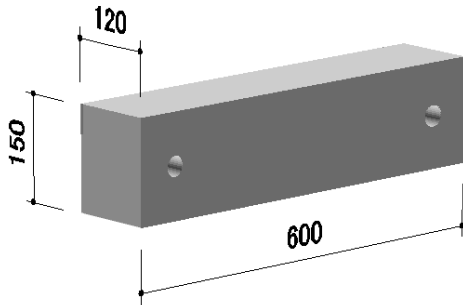
- ・A型 約510kg
- ・B型 約353kg

### 用途

- ・ソーラーパネルの架台基礎にプレキャスト化で工期大幅短縮
- ・仮設標識の基礎、照明灯、カーポートなどアンカー固定の基礎に
- ・特殊形状、金物埋込異形サイズも製造します。

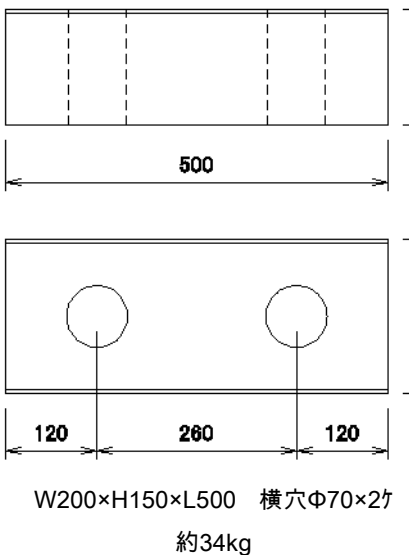


## 架台ブロック

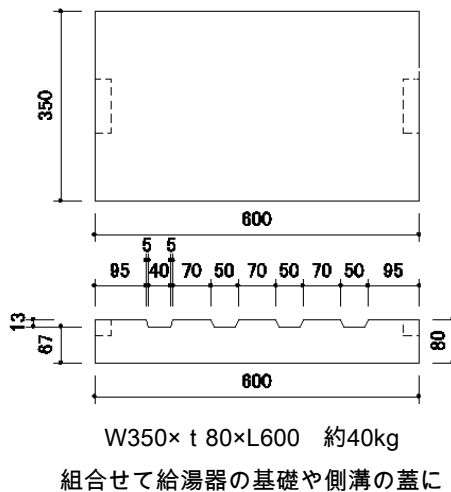


- W120×H150×L600 穴Φ30×2か所
- 約24kg (配合変更により25kg以上も可)
- ・即脱式製品で寒冷地でも対応します。

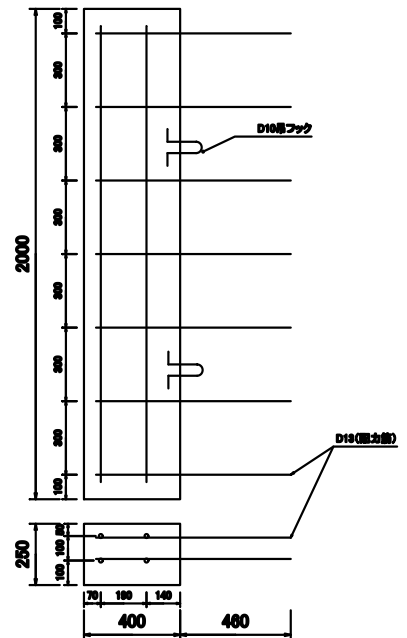
## 配管架台ブロック



## 機器ブロック



## 残存式大型基礎



対面使用して配力筋を現場接合後、生コン打設して大型基礎ができます。

コンクリート二次製品製造販売  
株式会社 名古屋スレート工業所  
〒454-0056 名古屋市中川区十一番町2-13-4  
TEL (052) 651-1261 FAX (052) 651-1263

# プレキャスト基礎ブロック各種

お客様の御希望にできるだけ対応します。

アンカー付の基礎や電気配管の埋め込みした基礎など様々なニーズにお答えします。



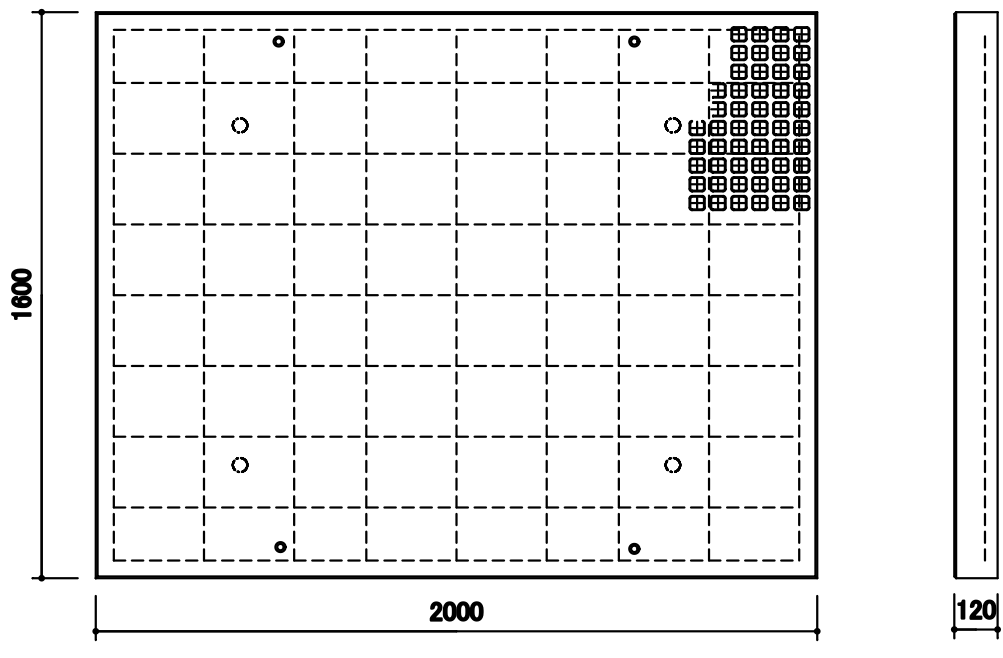
# プレキャスト床版ブロック

歩道のない道路を、歩行者の安全確保のために既設水路に蓋(床版)を設置し歩道にしました。

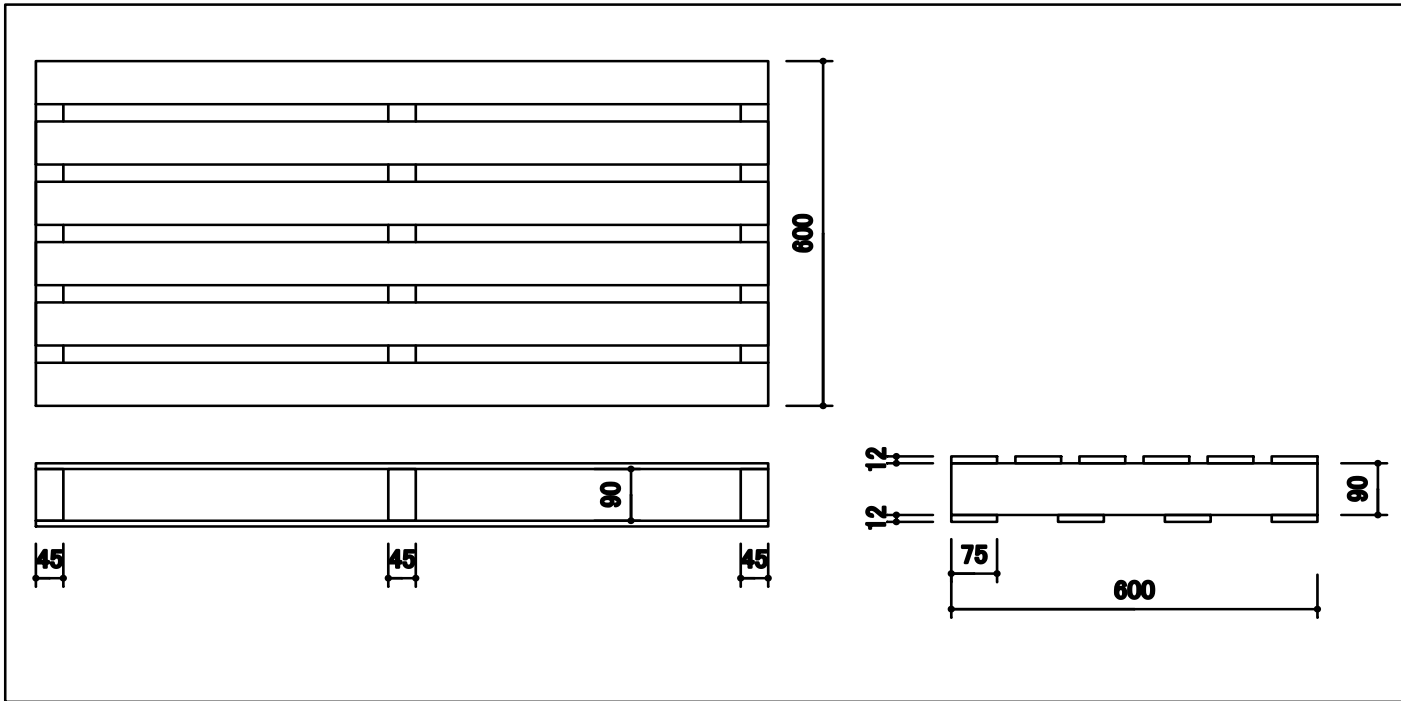
無地のコンクリートの表面は、雨天時に滑りやすくなります。

少しでも滑りにくくするために表面に凸加工した床版にしました。

お客様の「ニーズ」を「かたち」にします



# ＝木製パレット＝

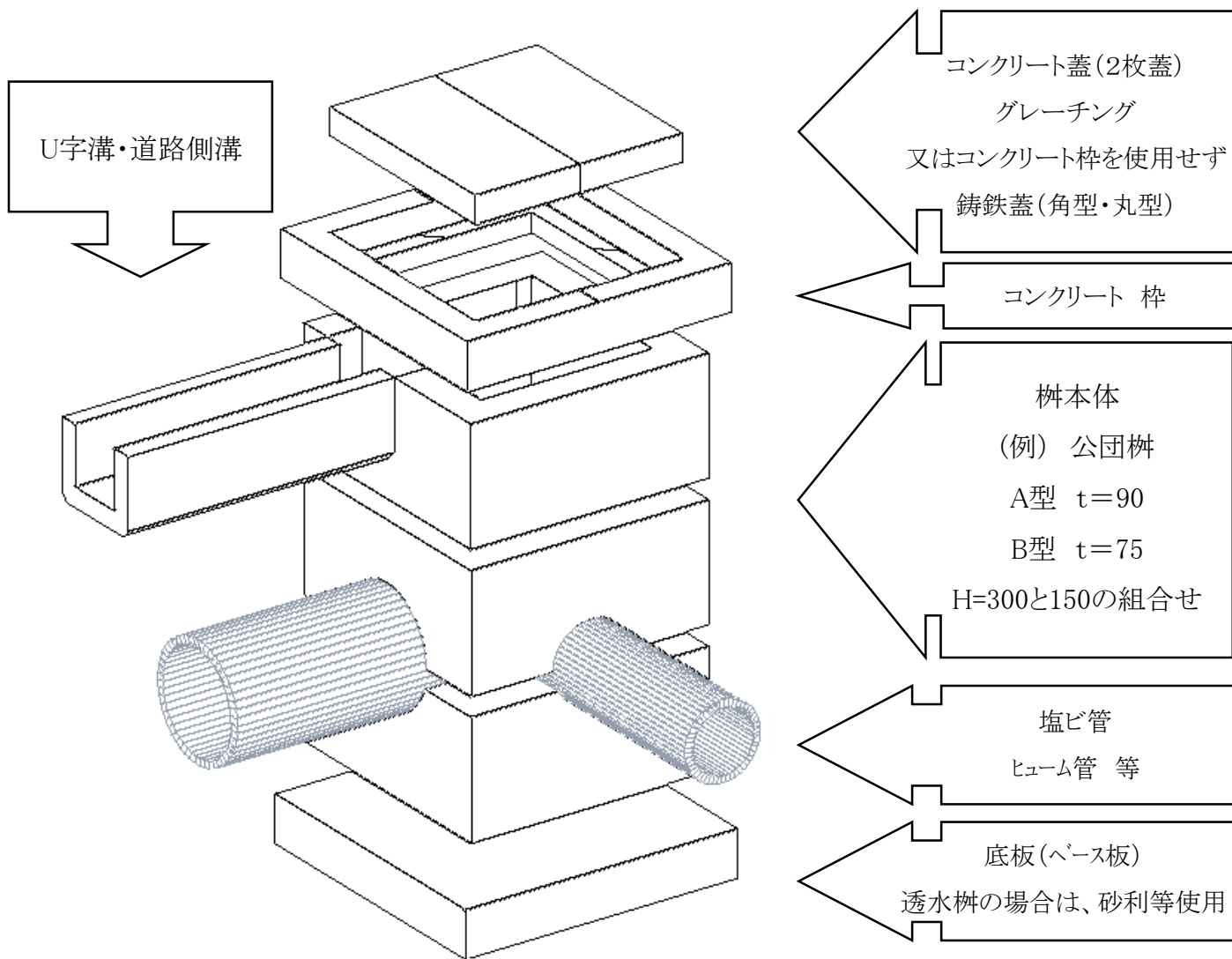


(仕様) 1200×600 地先A 10本並びます。

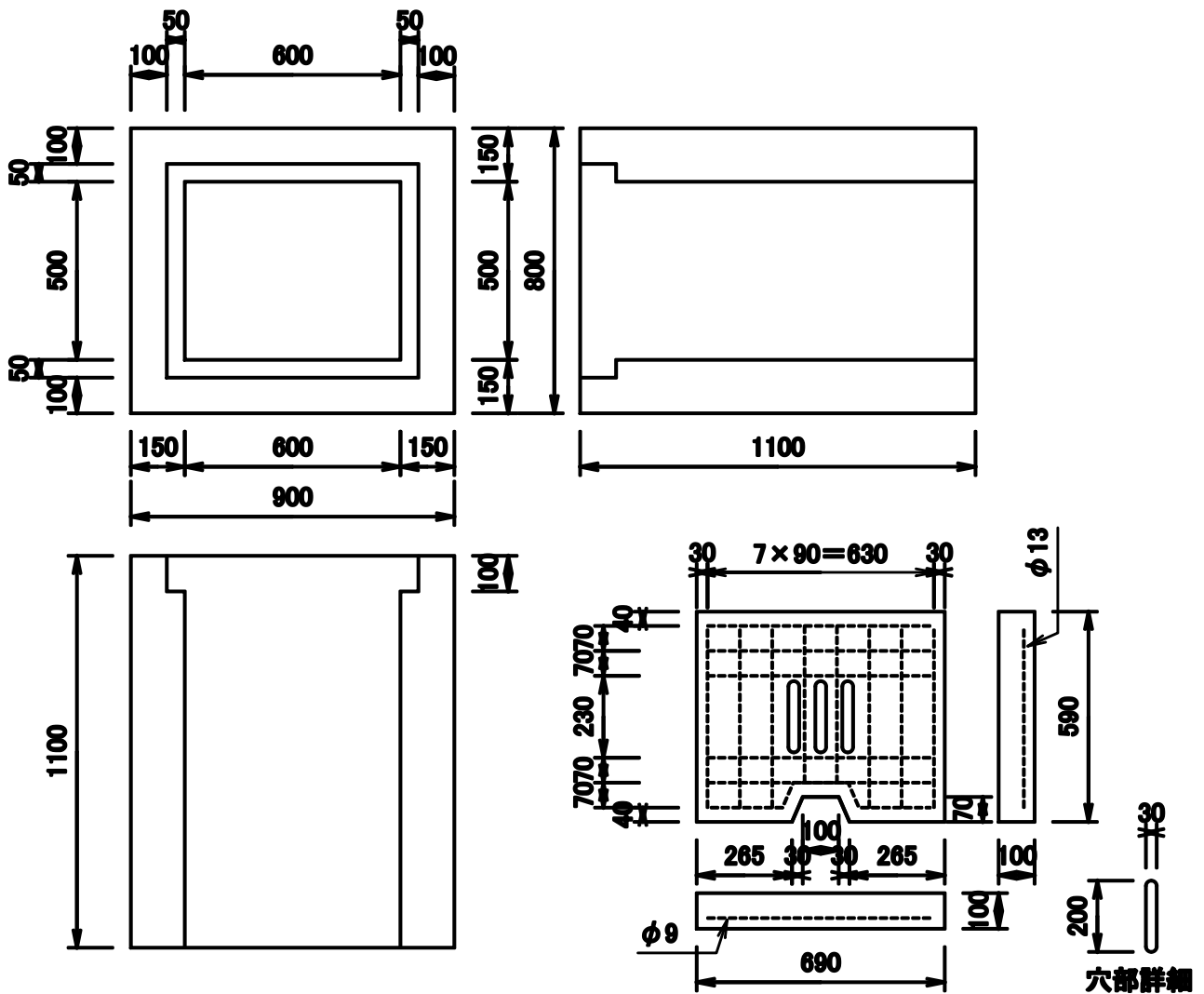
フォークの入りやすい 90幅

- ・数量限定 特別価格です。
- ・お早目にご注文ください

# コンクリート柵 組立イメージ



# コンクリート蓋落込式集水枮

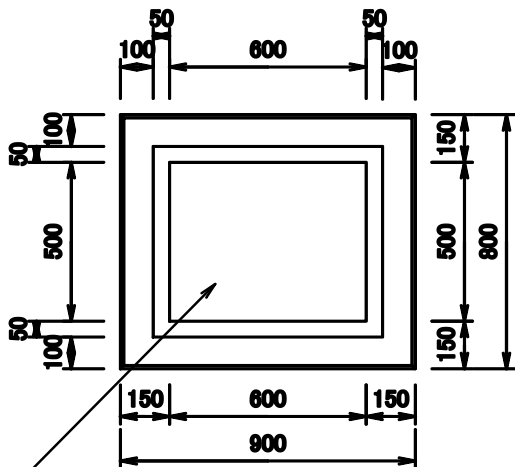


- ・ 内寸 500×600 壁厚150 の集水枮とコンクリート蓋です。
- ・ 側面はご希望とおりに削穴できます。
- ・ コンクリート蓋のみのご注文もお受けします。
- ・ H寸法調整できます。
- ・ M16吊金具付きです。
- ・ 受注生産品です。
- ・ 正方形(500×500・600×600)も製造可能です。

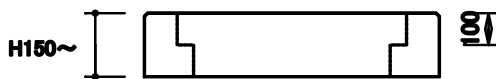


# 1)川-蓋落込式集水枘

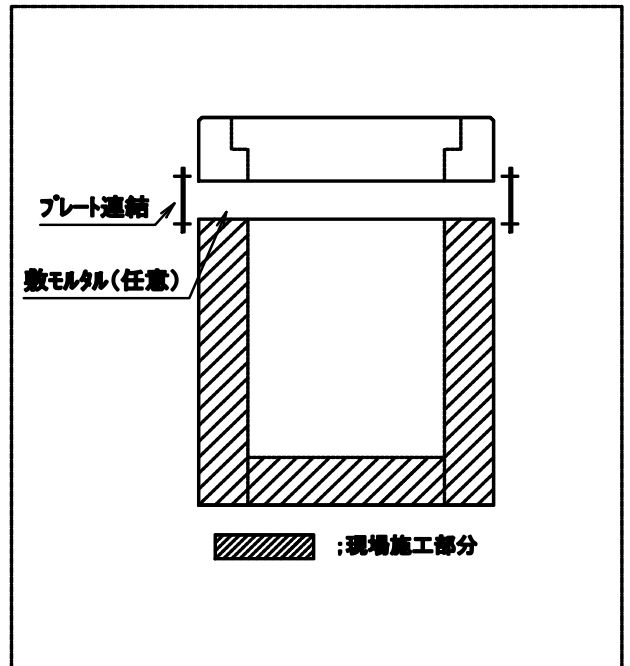
# 「嵩上げ」



蓋は コンクリート蓋 グレーチング蓋選択可能です。

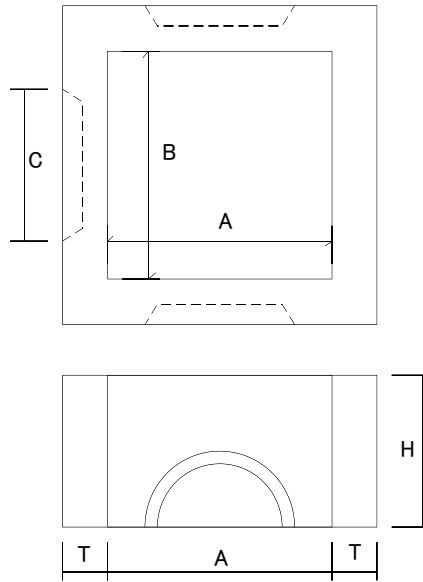


側面に 施工用兼連結用 M16インサートナット付



- ・ 集水枘 500×600 壁厚150 の上枠です。
- ・ 現場で面倒な蓋の落とし込み部分の加工を、工場生産いたします。
- ・ 施工用兼連結用のインサートナット及びアイボルトがセットされています。
- ・ プレートでの連結が可能です。(打込アンカー等付属品もご用意いたします。)
- ・ 標準H=150~製造可能です。
- ・ 正方形(500×500・600×600)も製造可能です。
- ・ 蓋は コンクリート蓋 590×690×100 を使用できます。

# 公団樹 A型・B型

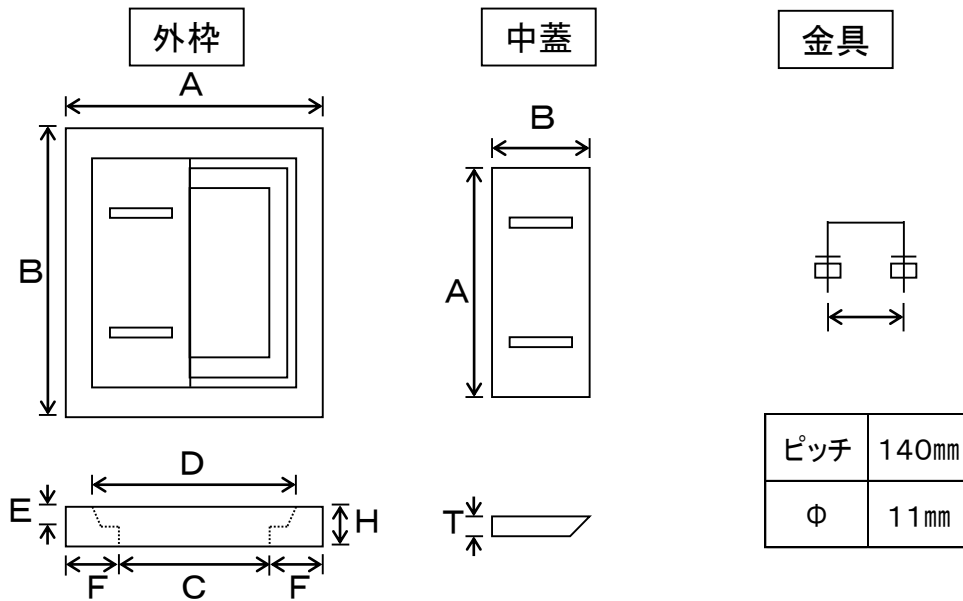


| 公団樹 A型 (T=90) |     |     |     |    |     |     |
|---------------|-----|-----|-----|----|-----|-----|
| 呼称            | A   | B   | H   | T  | C   | kg  |
| 300×150       | 300 | 300 | 150 | 90 | /   | 45  |
| 300×300       | 300 | 300 | 300 | 90 | 210 | 90  |
| 450×150       | 450 | 450 | 150 | 90 | /   | 66  |
| 450×300       | 450 | 450 | 300 | 90 | 300 | 135 |
| 600×150       | 600 | 600 | 150 | 90 | /   | 85  |
| 600×300       | 600 | 600 | 300 | 90 | 300 | 174 |
| 750×150       | 750 | 750 | 150 | 90 | /   | 109 |
| 750×300       | 750 | 750 | 300 | 90 | 300 | 207 |
| 900×150       | 900 | 900 | 150 | 90 | /   | 122 |
| 900×300       | 900 | 900 | 300 | 90 | 300 | 245 |

| 公団樹 B型 (T=75) |     |     |     |    |     |     |
|---------------|-----|-----|-----|----|-----|-----|
| 呼称            | A   | B   | H   | T  | C   | kg  |
| 300×150       | 300 | 300 | 150 | 75 | /   | 36  |
| 300×300       | 300 | 300 | 300 | 75 | 300 | 69  |
| 450×150       | 450 | 450 | 150 | 75 | /   | 53  |
| 450×300       | 450 | 450 | 300 | 75 | 300 | 101 |
| 600×150       | 600 | 600 | 150 | 75 | /   | 69  |
| 600×300       | 600 | 600 | 300 | 75 | 300 | 143 |

(注) 公団樹A型及びB型は、車道対応しておりません。

## 二つ割 枠・蓋・金具



## 外枠

| 呼 称 | A    | B    | C   | D   | E  | F   | H   | kg  |
|-----|------|------|-----|-----|----|-----|-----|-----|
| 300 | 530  | 530  | 300 | 420 | 60 | 115 | 100 | 31  |
| 450 | 690  | 690  | 450 | 560 | 70 | 120 | 120 | 57  |
| 600 | 850  | 850  | 600 | 720 | 70 | 125 | 120 | 73  |
| 750 | 990  | 990  | 750 | 835 | 75 | 120 | 150 | 150 |
| 900 | 1150 | 1150 | 900 | 995 | 75 | 125 | 150 | 188 |

## 中蓋

| 呼 称 | A   | B   | T  | kg |
|-----|-----|-----|----|----|
| 300 | 410 | 205 | 60 | 10 |
| 450 | 550 | 275 | 70 | 24 |
| 600 | 710 | 350 | 70 | 39 |
| 750 | 830 | 410 | 75 | 62 |
| 900 | 990 | 495 | 75 | 88 |

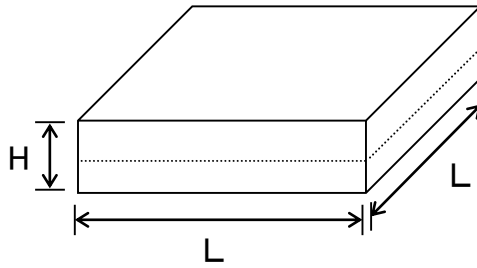
(1枚あたり)

- ・蓋、枠ともメーカーにより寸法が違います。
- ・寸法をご確認ください。
- ・車道対応しておりません。
- ・グレーチング蓋もご用意できます。(受注生産)
- ・グレーチングを作成する場合は、弊社まで寸法をご確認下さい。

(注) 中蓋 300の金具は1枚につき1個、その他は1枚につき2個必要です。

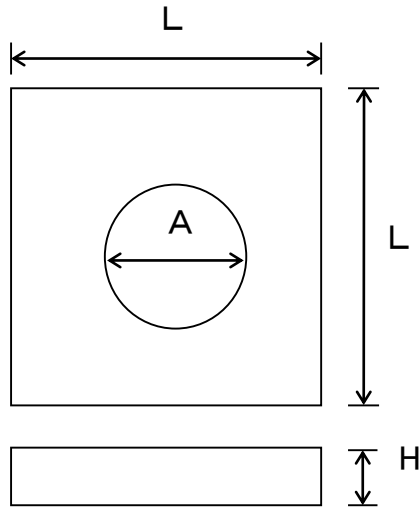
# 底板 スラブ板

底板(ベース板)



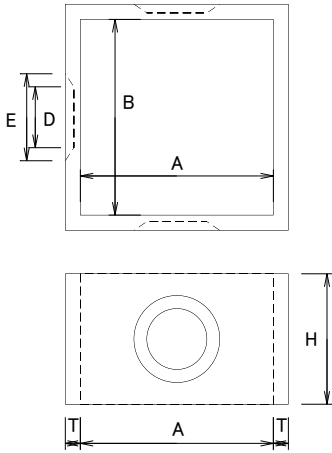
| 呼 称  | L    | L    | H   | kg  |
|------|------|------|-----|-----|
| 300  | 520  | 520  | 100 | 65  |
| 450  | 700  | 700  | 100 | 117 |
| 600  | 850  | 850  | 100 | 173 |
| 750  | 930  | 930  | 120 | 250 |
| 900  | 1080 | 1080 | 120 | 336 |
| 1200 | 1200 | 1200 | 120 | 415 |

スラブ(上枠スラブ板)



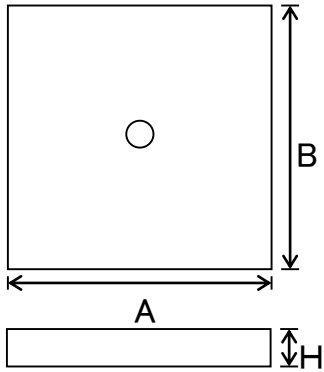
| 呼 称 | L    | H   | A   | kg  |
|-----|------|-----|-----|-----|
| 750 | 930  | 150 | 600 | 210 |
| 900 | 1080 | 150 | 600 | 318 |

# 改良枘 (宅内枘)



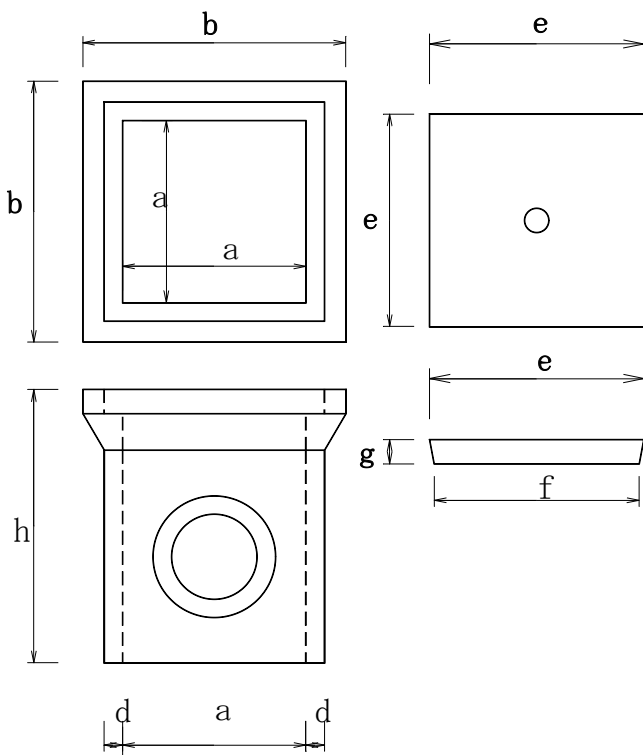
| 呼称      | A   | B   | H   | T  | D   | E   | kg |
|---------|-----|-----|-----|----|-----|-----|----|
| 240×150 | 240 | 240 | 150 | 30 |     |     | 10 |
| 240×300 | 240 | 240 | 300 | 30 | 140 | 200 | 17 |
| 300×150 | 300 | 300 | 150 | 30 |     |     | 12 |
| 300×300 | 300 | 300 | 300 | 30 | 140 | 200 | 23 |
| 360×150 | 360 | 360 | 150 | 30 |     |     | 15 |
| 360×300 | 360 | 360 | 300 | 30 | 140 | 200 | 28 |
| 450×150 | 450 | 450 | 150 | 35 |     |     | 22 |
| 450×300 | 450 | 450 | 300 | 35 | 140 | 200 | 44 |
| 600×150 | 600 | 600 | 150 | 50 |     |     | 43 |
| 600×300 | 600 | 600 | 300 | 50 | 140 | 200 | 85 |

# ヘタ蓋 (宅内枘用コンクリート蓋)



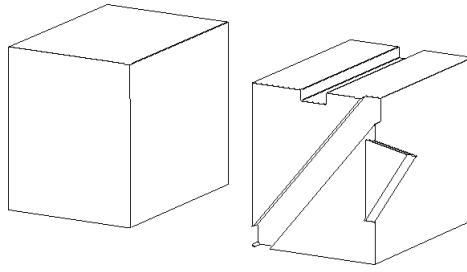
| 呼称         | A   | B   | H  | kg |
|------------|-----|-----|----|----|
| 小枘用(名古屋枘用) | 360 | 420 | 30 | 10 |
| 改良枘240用    | 300 | 300 | 30 | 5  |
| 改良枘300用    | 360 | 360 | 30 | 9  |
| 改良枘360用    | 420 | 420 | 30 | 12 |
| 改良枘450用    | 520 | 520 | 45 | 26 |
| 改良枘600用    | 700 | 700 | 60 | 74 |

# 角枘 (ソケット付)



| 呼称        | a   | b   | h   | d  | kg  |
|-----------|-----|-----|-----|----|-----|
| 角枘 240    | 240 | 360 | 360 | 35 | 32  |
| 角枘 300    | 300 | 420 | 420 | 35 | 43  |
| 角枘 360    | 360 | 500 | 500 | 35 | 67  |
| 角枘 450    | 450 | 600 | 600 | 45 | 136 |
| 角枘 600    | 600 | 740 | 610 | 45 | 155 |
| 呼称        | e   | f   | g   |    | kg  |
| 角枘 240 ふた | 290 | 270 | 30  |    | 7   |
| 角枘 300 ふた | 350 | 335 | 30  |    | 10  |
| 角枘 360 ふた | 410 | 390 | 40  |    | 16  |
| 角枘 450 ふた | 500 | 480 | 45  |    | 27  |
| 角枘 600 ふた | 650 | 650 | 45  |    | 45  |

# コンクリートスペーサー (サイコロ)



| 呼名           | 重量      | 入数    | 1パレット入数 | 備考       |
|--------------|---------|-------|---------|----------|
| 40×50×60(右図) | 0.26kg  | 30個/束 | 3780個   | 常時在庫     |
| 50×60×70     | 0.46kg  | 20個/束 | 2340個   | 常時在庫     |
| 50×60×80     | 0.53kg  | 20個/束 | 1980個   | 納期確認願います |
| 70×80×90・100 | 1.23kg  | 12個/束 | 864個    | 常時在庫     |
| 120×120×150  | 4.75kg  | 4個/束  | 216個    | 納期確認願います |
| 200×200×200  | 17.60kg | 1個/束  | 60個     | 納期確認願います |

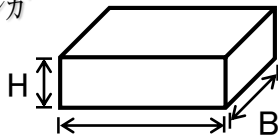
パレットでの出荷の場合、パレットは有料です。(御返却時精算いたします)

上記以外の寸法もご相談下さい。

## 特徴

- 1、即時脱型製造品です。(生コン製品ではありません)
- 2、専用設備による製造のため、同一規格で安定した品質と強度を実現。  
(設計基準強度 40N/mm<sup>2</sup>)
- 3、コンクリート圧縮強度試験結果報告書が提出可能な商品です。
- 4、溝付で、コンクリート打設時の鉄筋の横滑りを防止します。

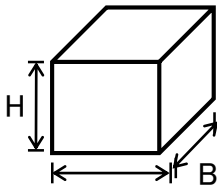
## セメントレンガ



A

| 品名      | A   | B   | H  | kg |
|---------|-----|-----|----|----|
| セメントレンガ | 200 | 100 | 60 | 3  |

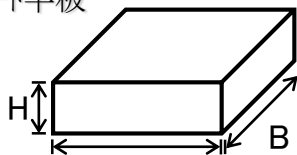
## コンクリートツク石(塚石)



A

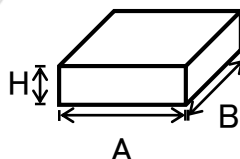
| 呼称  | A   | B   | H   | kg  |
|-----|-----|-----|-----|-----|
| 生打ち | 100 | 200 | 200 | 100 |
|     | 150 | 200 | 200 | 150 |

## コンクリート平板



| A   | B   | H  | kg |
|-----|-----|----|----|
| 300 | 300 | 60 | 13 |

## 風呂桶スペーサー A

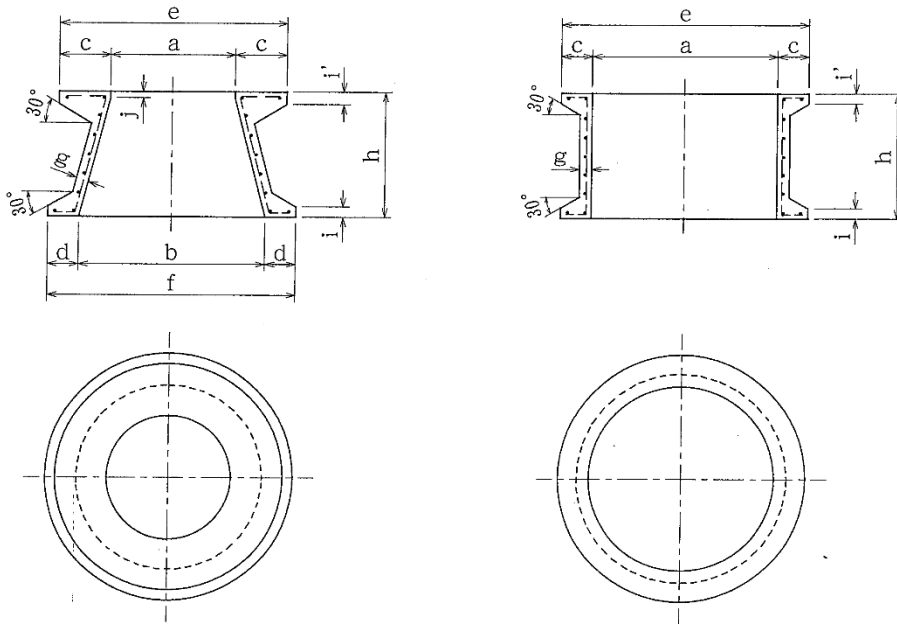


A

受注生産

| A   | B   | H  | kg |
|-----|-----|----|----|
| 150 | 150 | 50 | 3  |

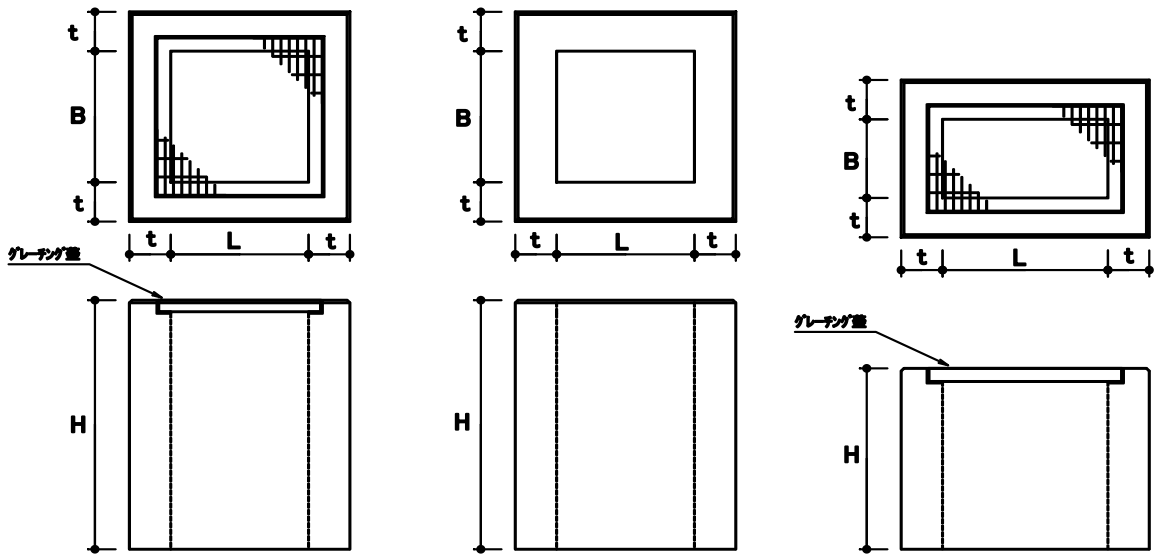
# 下水道用マンホール側塊



| 呼び名 |      | a   | b   | c   | d   | e     | f     | h   | 備考   |
|-----|------|-----|-----|-----|-----|-------|-------|-----|------|
| 斜壁  | 600A | 600 | 900 | 250 | 150 | 1,100 | 1,200 | 300 | 受注生産 |
|     | 600B | 600 | 900 | 250 | 150 | 1,100 | 1,200 | 450 |      |
|     | 600C | 600 | 900 | 250 | 150 | 1,100 | 1,200 | 600 |      |
| 直壁  | 900A | 900 | --  | 150 | --  | 1,200 | --    | 300 |      |
|     | 900B | 900 | --  | 150 | --  | 1,200 | --    | 600 |      |

- ご注文の際は在庫確認を御願います。
- 配達は別途運賃を頂きます。
- ご不明な点は、お問い合わせください。
- タラップ付もあります。

# 現場打用集水桧

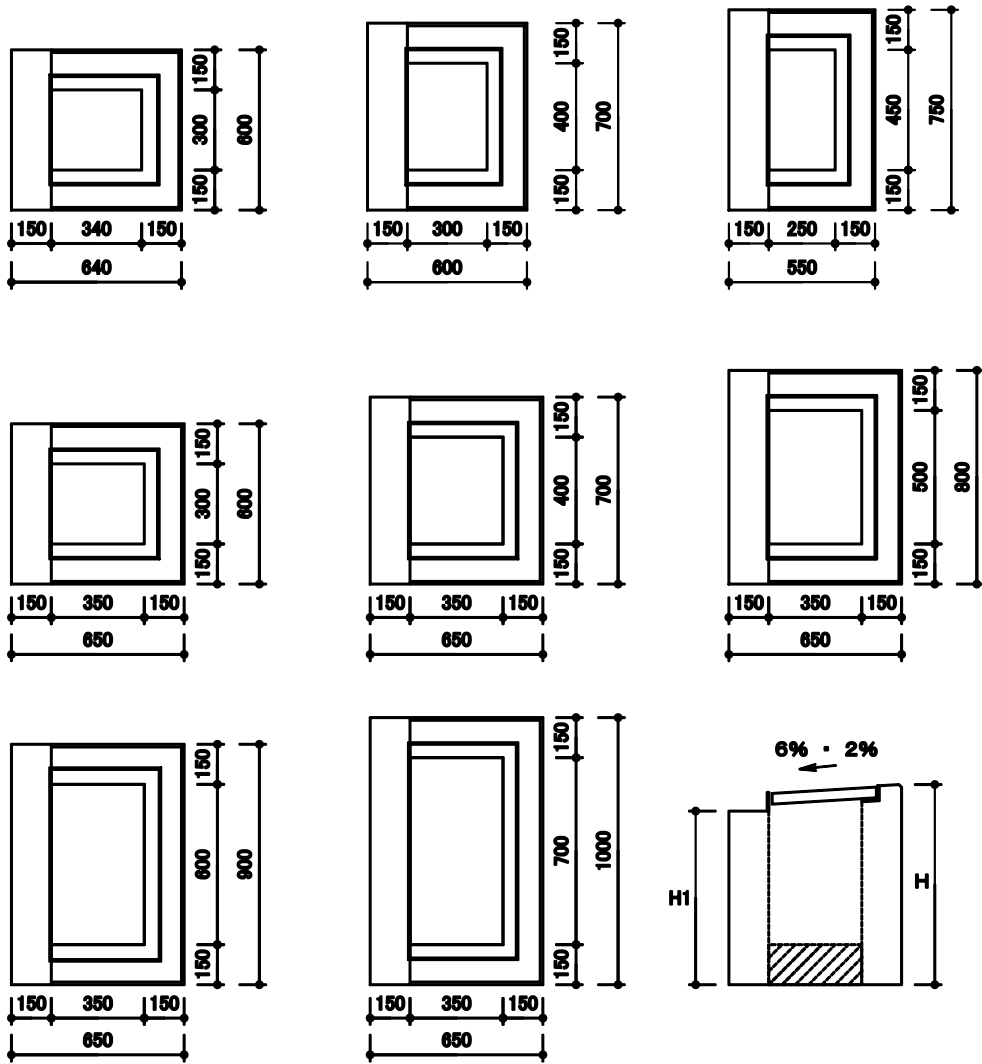


| 正方形     |         |     |     |       |
|---------|---------|-----|-----|-------|
| 呼称      | t       | B   | L   | H     |
| 400×400 | 150     | 400 | 400 | ～1250 |
| 450×450 | 150     | 450 | 450 | ～1250 |
| 500×500 | 150/200 | 500 | 500 | ～1350 |
| 600×600 | 150/200 | 600 | 600 | ～1350 |
| 700×700 | 150/200 | 700 | 700 | ～1350 |
| 800×800 | 150/200 | 800 | 800 | ～1350 |
| 900×900 | 150/200 | 900 | 900 | ～1350 |
| 長方形     |         |     |     |       |
| 呼称      | t       | B   | L   | H     |
| 300×400 | 150     | 300 | 400 | お打合せ  |
| 300×500 | 150     | 300 | 500 | お打合せ  |
| 300×600 | 150     | 300 | 600 | お打合せ  |
| 400×500 | 90・150  | 400 | 500 | お打合せ  |
| 500×600 | 150     | 500 | 600 | お打合せ  |
| 600×700 | 150     | 600 | 700 | お打合せ  |

- ・ 受注生産品です。
- ・ H寸法、削穴位置等打ち合せ後製造します。
- ・ T寸法(厚み)は 200 までご相談できます。
- ・ 標準タイプは無鉄筋ですが、有鉄筋も製造可能です。
- ・ グレーチングは御社支給でも製造します。
- ・ 上記寸法以外も製造可能ですのでご相談ください。
- ・ 納期はご相談に応じます。



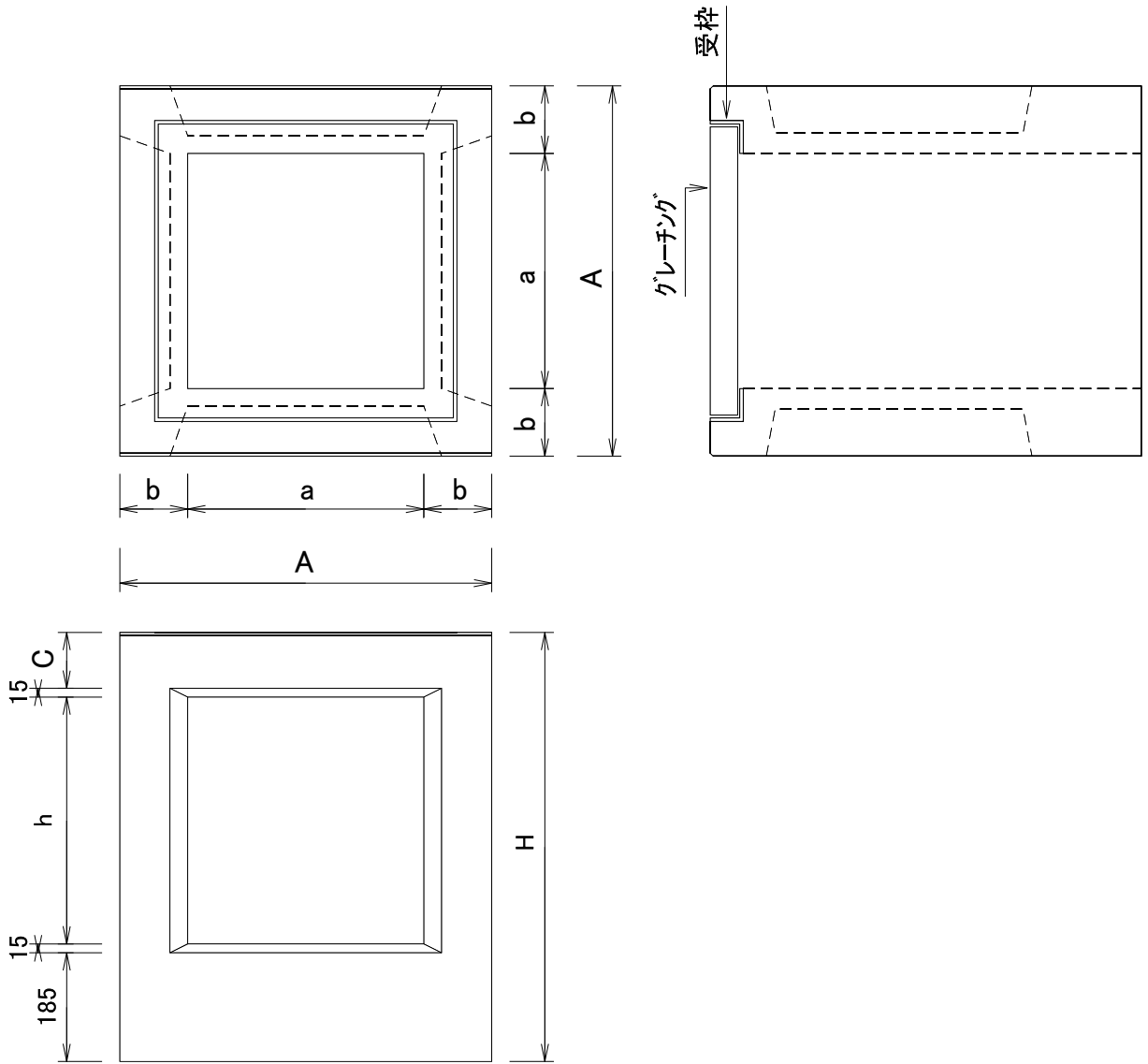
# 街渠柵



 :現場施工  
 グレーチング仕様 :落込式・開閉式・ボルト固定式・傾付等

- ・ 受注生産品です。
- ・ H寸法、削穴位置等打ち合せ後製造します。
- ・ 標準タイプは無鉄筋ですが、有鉄筋も製造可能です。
- ・ グレーチングは御社支給でも製造します。
- ・ 上記寸法以外も製造可能ですのでご相談ください。
- ・ 納期はご相談に応じます。

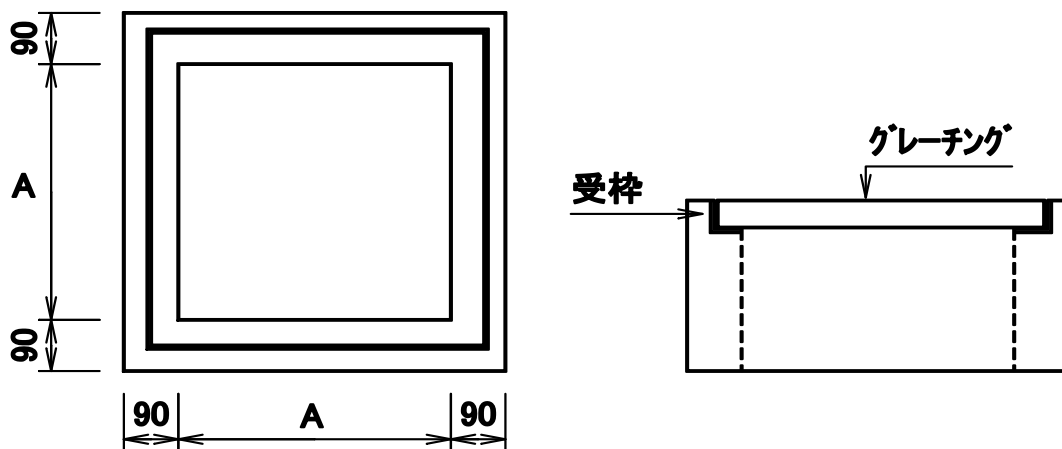
# 道路用側溝集水柵



| 呼び名     | 寸法 (mm) |     |     |     |     |     | 重量  |
|---------|---------|-----|-----|-----|-----|-----|-----|
|         | A       | a   | b   | C   | h   | H   | kg  |
| 400×400 | 630     | 400 | 115 | 110 | 405 | 730 | 243 |
| 400×500 | 630     | 400 | 115 | 110 | 505 | 830 | 271 |
| 500×500 | 750     | 500 | 125 | 125 | 510 | 850 | 346 |
| 500×600 | 750     | 500 | 125 | 125 | 610 | 950 | 381 |

グレーチング 110° 開閉式  
ボルト固定は受注生産です。

# グレーチング付 公団枘



(注) 公団枘は車道対応しておりません。

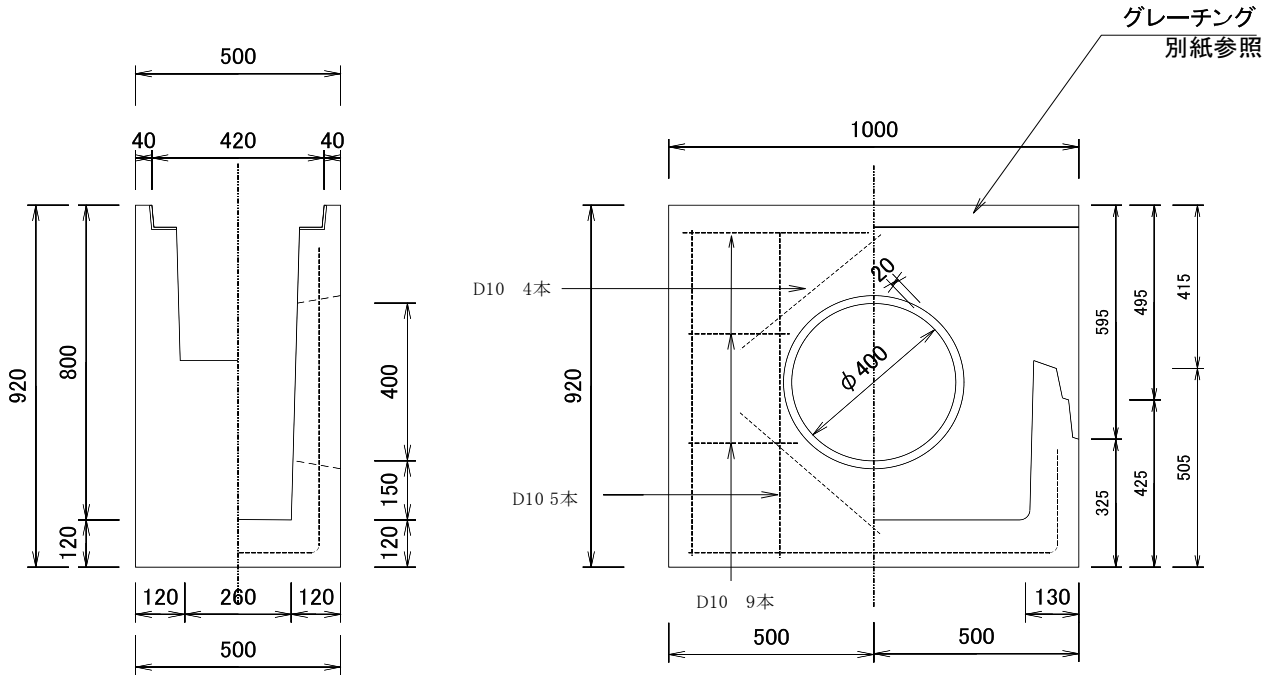
| グレーチング付公団枘 A型 (T=90) |     |      |    |     |
|----------------------|-----|------|----|-----|
| 呼称                   | A   | H    | T  | kg  |
| 300×300              | 300 | 150~ | 90 | 90  |
| 450×300              | 450 | 150~ | 90 | 135 |
| 600×300              | 600 | 150~ | 90 | 174 |
| 750×300              | 750 | 150~ | 90 | 207 |
| 900×300              | 900 | 150~ | 90 | 245 |

通常の宅地枘(公団枘)仕様で、  
グレーチング蓋を開閉式やボルト固定にできます。

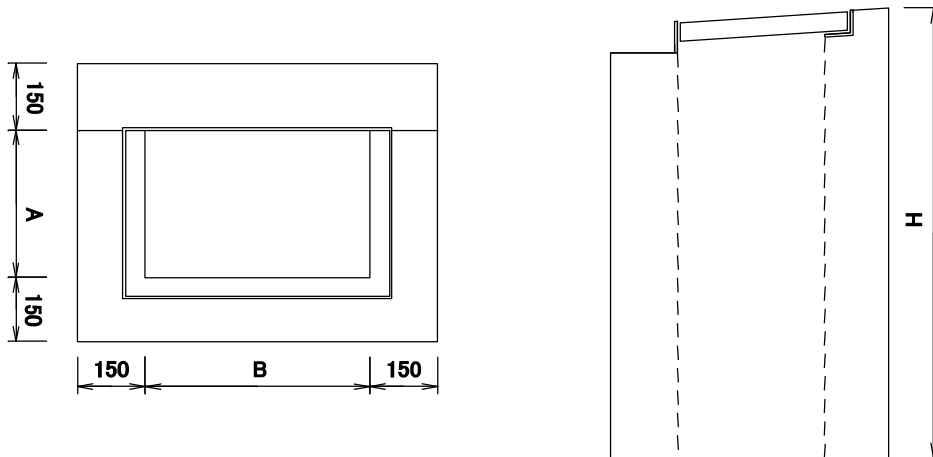
- ・ 受注生産品です。
- ・ グレーチング T6 以下までなら全メーカー対応します。
- ・ グレーチングは御社支給でも製造します。
- ・ 納期はご相談に応じます。
- ・ 公団枘は、車道対応しておりません。
- ・ H150も製造できます。

# 道路用側溝柵

## 300ABC兼用型



# 街渠柵 (名古屋市型)

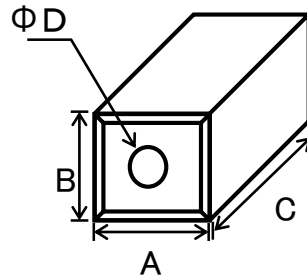


| 街渠柵(名古屋市型) |     |     |      |     |
|------------|-----|-----|------|-----|
| 呼び名        | A   | B   | H    | kg  |
| 600用       | 350 | 600 | 750  | 580 |
| 900用       | 350 | 600 | 1050 | 850 |

側面削穴は、御打合せの上、自由に加工いたします。

フェンスブロック(独立基礎)

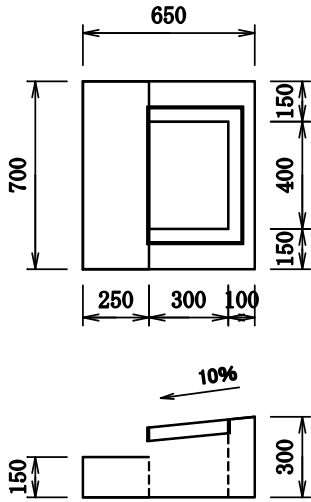
150及び180以外は在庫をご確認願います。



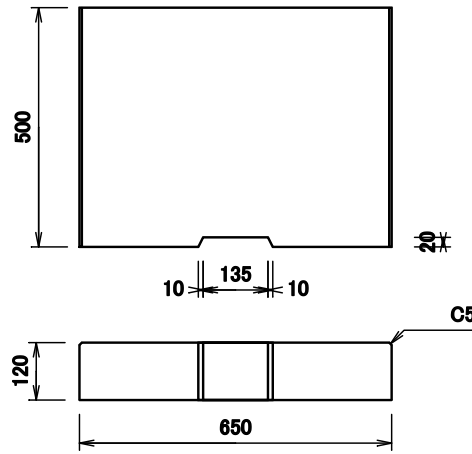
| 呼 称      | A    | B    | C    | D(φ) | kg  |
|----------|------|------|------|------|-----|
| 150-350  | 150  | 150  | 350  | 80   | 13  |
| 180-400  | 180  | 180  | 400  | 90   | 21  |
| 180-450  |      |      | 450  | 90   | 25  |
| 180連結    | 550  | 180  | 450  | 112  | 78  |
| 200-200  | 200  | 200  | 200  | 114  | 13  |
| 200-300  |      |      | 300  | 106  | 20  |
| 200-400  |      |      | 400  | 118  | 26  |
| 200-450  |      |      | 450  |      | 28  |
| 200-500  |      |      | 500  | 106  | 31  |
| 200-600  |      |      | 600  |      | 39  |
| 200-700  | 250  | 250  | 700  | 46   |     |
| 250-250  |      |      | 250  | 140  | 28  |
| 250-400  |      |      | 400  |      | 44  |
| 250-450  |      |      | 450  |      | 50  |
| 250-500  | 500  | 55   |      |      |     |
| 300-200  | 300  | 300  | 200  | 140  | 34  |
| 300-250  |      |      | 250  |      | 43  |
| 300-300  |      |      | 300  |      | 52  |
| 300-400  |      |      | 400  | 70   |     |
| 300-450  |      |      | 450  | 78   |     |
| 300-500  |      |      | 500  | 160  | 82  |
| 300-600  | 600  | 98   |      |      |     |
| 300-700  | 700  | 115  |      |      |     |
| 400-400  | 400  | 400  | 400  | 160  | 131 |
| 400-450  |      |      | 450  |      | 147 |
| 400-500  |      |      | 500  |      | 164 |
| 400-600  |      |      | 600  |      | 196 |
| 500-400  | 500  | 500  | 400  | 204  | 203 |
| 500-500  |      |      | 500  |      | 254 |
| 500-600  |      |      | 600  |      | 305 |
| 500-700  |      |      | 700  |      | 356 |
| 500-800  |      |      | 800  |      | 406 |
| 500-900  |      |      | 900  |      | 458 |
| 500-1000 | 1000 | 509  |      |      |     |
| 600-400  | 600  | 600  | 400  | 250  | 290 |
| 600-500  |      |      | 500  |      | 364 |
| 600-600  |      |      | 600  |      | 437 |
| 600-700  |      |      | 700  |      | 509 |
| 600-800  |      |      | 800  |      | 582 |
| 600-900  |      |      | 900  |      | 655 |
| 600-1000 |      |      | 1000 |      | 728 |
| 600-1100 |      |      | 1100 |      | 800 |
| 600-1200 |      |      | 1200 |      | 873 |
| 600-1300 |      |      | 1300 |      | 946 |
| 600-1400 | 1400 | 1019 |      |      |     |
| 600-1500 | 1500 | 1091 |      |      |     |
| 600-1600 | 1600 | 1164 |      |      |     |

# その他

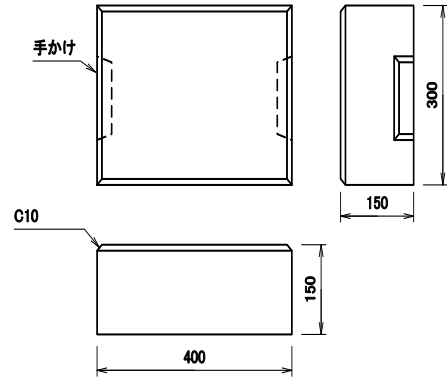
## 街渠柵嵩上



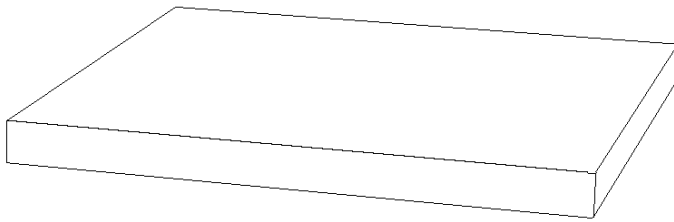
## コンクリート板(PC板)



## コンクリートブロック



・受注生産品です。



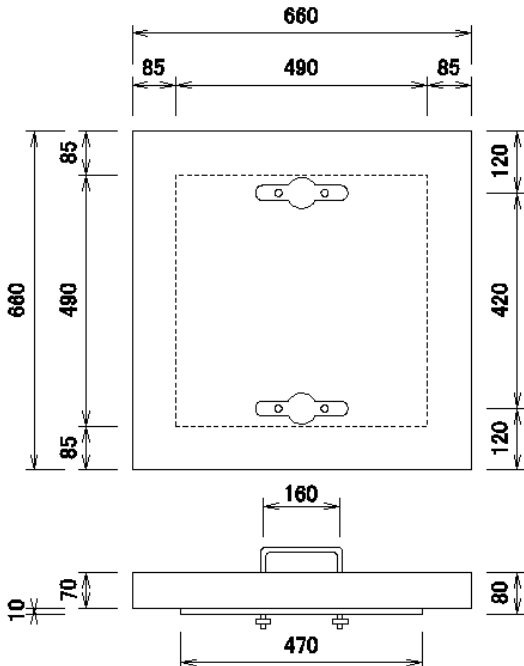
### コンクリート板

L2000×W1000×t100～200

L2000×W2000×t250～

穴あきも製造できます。

## 屈折柵蓋



どのようなものにも対応できるよう

努力いたします。

まずは、お問い合わせください。

駐車場では周囲の安全確認とやさしい停車を！

# ！待望の反射板付が新発売です！

コンクリート製車止めブロック

## カーポイント

(CAR-POINT)

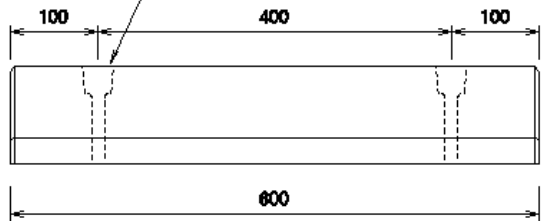
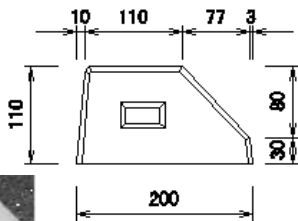
高さ110mmで、車高の低い自動車  
にも対応！！



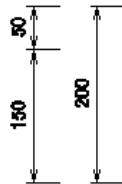
| 呼名         | 寸法(mm)                | 備考    |
|------------|-----------------------|-------|
| カーポイント(本体) | 110/200×H110×L600     | 約24kg |
| 固定ピン       | 平頭釘先ピン Φ8×L200 (ユニクロ) | 2本/組  |
| 標準キャップ     | 黄色                    | 2個/組  |
| 反射板付キャップ   | 黄色 反射板付               | 2個/組  |

！ピン穴のモルタル仕上げ不要！  
！取付簡単！

専用キャップ(黄色) 使用可能



(標準キャップ使用時)



「カーポイント」は、自動車を安全に停止させるための目標物(目印)になるものです。すべての自動車を強制的に停止させるものではありません。車種や敷設条件により、自動車が「カーポイント」を乗り越える可能性があります。

コンクリート二次製品製造販売

### 株式会社 名古屋スレート工業所

〒454-0056 名古屋市中川区十一番町2-13-4 TEL (052)651-1261 / FAX (052)651-1263